

## Масло-бензоотделитель

Масло-бензоотделители **FloTenk-OM** в составе очистных сооружений поверхностного стока применяются на автостоянках, бензоколонках, автомойках, ремонтных мастерских, складских территориях и т.д. В масло-бензоотделителе из сточных вод выделяются свободные, а также частично механически эмульгированные нефтепродукты. В масло-бензоотделителе установлены коалесцентные модули BIOdek (Германия). Благодаря своей конструкции модули способствуют укрупнению частиц масла и ускоряют их всплытие. Масло образует единый слой на поверхности воды в емкости.

**OM1,5÷OM50**

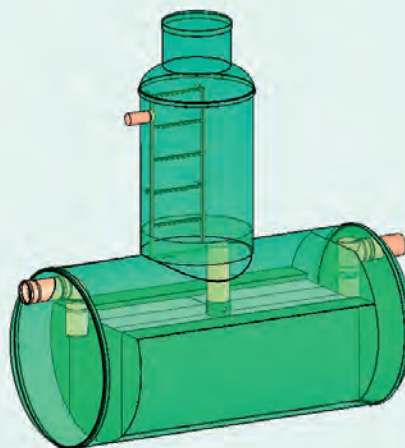
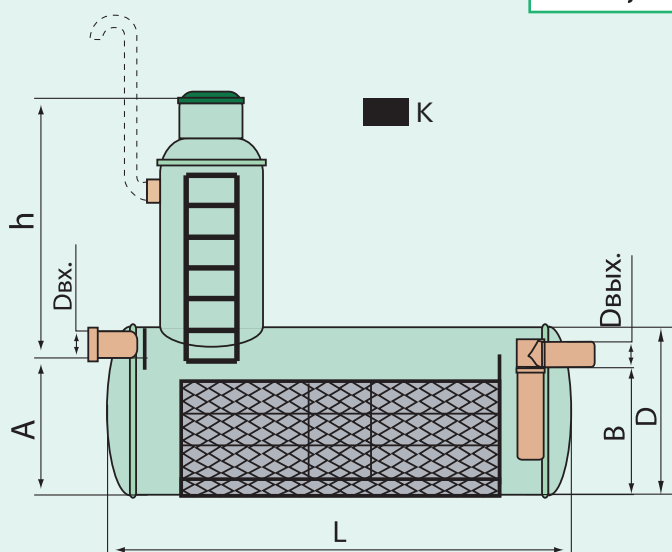


Таблица №4

Q	л/с	1,5	3	6	10	15	20	30	40	50
D	мм	1000	1000	1000	1000	1600	1600	1600	1600	2000
Dвх./Dвых.	мм	110	110	160	160	200	200	250	315	315
A	мм	870	870	820	820	1380	1380	1330	1265	1665
B	мм	800	800	750	750	1310	1310	1260	1195	1595
L	мм	1600	2400	3200	4000	3000	3600	4500	6400	5200
К	шт	Контрольное устройство уровня раздела сред *								

Размеры выпускаемой продукции могут быть изменены.

Примечание: Изделия могут быть выполнены со встроенным пескоотделителем

\* По требованию Заказчика